

silla **sp**



diseños b+1



Memoria



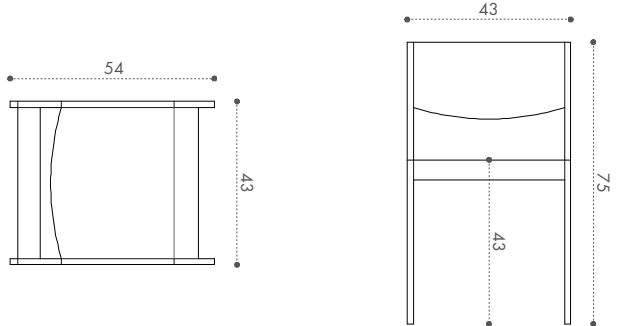
Esta silla reinterpreta el trabajo artesanal para conseguir un diseño contemporáneo, sin perder la calidez y personalidad del mobiliario tradicional. La silla se construye por encargo y todas las unidades están numeradas. Esta apuesta por la elaboración artesanal permite personalizar el material y el color del tapizado para poder ajustarse a la decoración de cualquier espacio.



Datos técnicos



Dimensiones



Materiales

Madera laminada de abedul con barniz de poliuretano y tapizado en pana rayada

Colores





Diseños b+1 arquitectos

